

PPA/PPC 70-100-150-250-330-430-550-700

# PRENSA NEUMATICA PRESSOIR PNEUMATIQUE



**EV**  
ENOVENETA



**1**

## PRENSA NEUMATICA PRESOIR PNEUMATIQUE

### CARACTERÍSTICAS DE SERIE:

- Bastidor de acero inoxidable AISI 304 (PP 70, 100, 150) o bastidor de acero pintado (PP 250, 330, 430, 550, 700), con puerta neumática
- Cierre hermético de la puerta (sólo en los modelos PPC)
- PLC programable con pantalla de 10", con opción "FAST" y concatenación de programas de prensado
- Válvula de carga axial neumática
- Panel de automatización para bomba de carga axial y descarga de mosto
- Soplador integrado
- Cuba de recogida mosto
- Cuadro eléctrico con PLC y mandos electromecánicos, voltaje estándar 400/3/50
- **Cilindro pulido BA internamente y canales internos pulidos BA**

### ACCESORIOS:

- Presostato para carga axial
- Sondas de nivel para cuba de descarga del mosto
- Válvula neumática para selección del mosto **7**
- Dispositivo de inyección de gas inerte (sólo modelos PPC)
- Compresor de inflado de membrana integrado (PP 70, 100, 150)
- Compresor auxiliar puerta neumática
- Lavado externo de cilindro (para los modelos PPA) **6**
- Lavado interno de canales (para los modelos PPC) **3**
- Bastidor sobre ruedas fijas o motorizadas (PP 70)
- Suplemento altura en patas
- Pantalla remota con cable de 10 metros **4**
- Protección lateral deslizante para inspección de tanques (PPC) **2**
- Programa de prensado automático "FAP" (Full Automatic Process)
- Válvulas de drenaje automáticas **1**
- Doble puerta **5**
- Kit selección automática de mosto

### CARATÉRISTIQUES DE SÉRIE:

- Châssis en inox AISI 304 (PP 70, 100, 150) ou châssis en acier peint (PP 250, 330, 430, 550, 700), porte pneumatique de série
- Porte hermétique (pour les modèles PPC)
- Automate programmable avec écran 10", option « RAPIDE » et concaténation de programmes pour la mise sous pression
- Vanne axiale pneumatique
- Tableau de contrôle pour pompe de chargement axiale et d'évacuation des jus
- Soufflante intégrée
- Bac à jus sur roues
- Tableau électrique avec PLC et commandes manuelles, voltage standard 400/3/50
- **Cylindre intérieur poli BA et drains inox recuit brillant BA**

### OPTIONS:

- Pressostat de remplissage axial
- Maie avec sondes automatique de niveau
- Vanne de sélection des jus **7**
- Dispositif d'injection gaz (pour les modèles PPC)
- Compresseur interne pour membrane (PP 70, 100, 150)
- Compresseur auxiliaire pour porte
- Barre de lavage externe du bidon (pour les modèles PPA) **6**
- Système de lavage des drains (pour les PPC) **3**
- Châssis sur roue ou motorisé (PP70)
- Réhausse du châssis
- Ecran tactile deporté avec 10 mt. de câble **4**
- Protection latérale coulissante pour l'inspection du bidon (PPC) **2**
- Programme de pressurage automatique "FAP" (Full Automatic Process)
- Vannes d'égouttage automatiques **1**
- Double porte **5**
- Kit de sélection automatique mosto

**2****3****4**

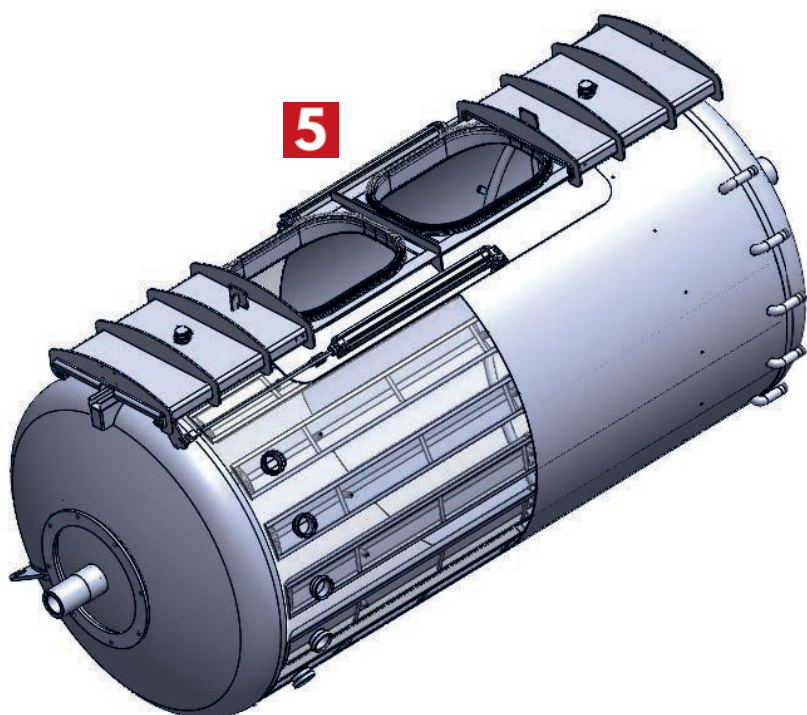
# DATOS TÉCNICOS

## DONNÉES TECHNIQUES



		70	100	150	250	330	430	550	700
<b>Uva entera</b> <i>Raisin entier</i>	Ton	4.7/5.2	6.8/7.4	10/11	17/19	22/25	28/33	44/51	55/65
<b>Uva despalillada/estrujada</b> <i>Raisin égrappé/pressés</i>	Ton	16/20	24/32	32/42	40/71	53/92	68/120	78/156	98/196
<b>Masa fermentada</b> <i>Masse fermentée</i>	Ton	25/30	35/45	55/65	80/100	105/132	135/172	156/261	196/326
<b>Válvula de carga axial</b> <i>Vanne de charge axiale</i>	ø mm	120	120	120	120	150	150	150	150
<b>Racor cuba de recogida del mosto</b> <i>Raccord maie de récolte</i>	ø mm	100	100	100	100	120	120	120	120
<b>Capacidad cuba de recogida del mosto</b> <i>Capacité maie de récolte</i>	lt	850	850	1200	1200	2300	2300	2600	2600
<b>Potencia del motor de rotacion</b> <i>Puissance du moteur de rotation</i>	kW	4.0	4.0	5.5	7.5	15.0	18.5	18.5	22.0
<b>Potencia del compresor</b> <i>Puissance du compresseur</i>	KW	7.5	-	-	-	-	-	-	-
<b>Potencia del soplador</b> <i>Puissance du ventilateur</i>	kW	3.0	4.0	4.0	7.5	13.0	13.0	13.0	22.0
<b>Longitud</b> <i>Longueur</i>	mm	51..	6460	6910	8600	9000	11000	10500	12600
<b>Profundidad</b> <i>Profondeur</i>	mm	2250	2250	2600	2800	3200	2980	3200	3480
<b>Altura</b> <i>Hauteur</i>	mm	2920	2920	3250	3200	3400	3200	3400	3470
<b>Peso</b> <i>Poids</i>	Kg	3400	3800	5200	7500	9000	9800	12000	15000

Las fotos, las mediciones y los datos operativos no son legalmente vinculantes y están sujetos a cambios sin previo aviso.  
Les mesures et les données de fonctionnement ne sont pas juridiquement contraignantes et peuvent être modifiées sans préavis.



## **Enoveneta S.p.A.**

Via Marconi, 56  
35016 Piazzola sul Brenta (PD) - ITALY  
T. +39 049 5590358 - F. +39 049 9600002  
info@enoveneta.it

## **Enoveneta France**

ZAC de Nicopolis, 292 Rue Vermentino  
83170 Brignoles - FRANCE  
T. +33 04 94 04 54 13 - F. +33 04 94 04 03 33  
france@enoveneta.it

## **Enoveneta Brasil**

Rua Joao Antonio Covolan  
136 B. Santa Catarina  
95030-410 Caxias do Sul (RS) – BRASIL

Rivenditore autorizzato - Dealer

**[www.enoveneta.it](http://www.enoveneta.it)**

