

PPA/PPC 70-100-150-250-330-430-550-700

# PRESSA PNEUMATICA PNEUMATIC PRESS



**EV**  
ENOVENETA



1



## PRESSA PNEUMATICA PNEUMATIC PRESS

### CARATTERISTICHE DI SERIE:

- Telaio in acciaio inox AISI 304 (PP 70, 100, 150) o telaio in acciaio verniciato (PP 250, 330, 430, 550, 700), completo di porta pneumatica
- **Cilindro lucidato BA internamente e canaline drenante lucidate BA**
- Chiusura ermetica della porta (solo modelli PPC)
- PLC programmabile con display 10", completo di opzione "FAST" e concatenamento programmi di pressatura
- Valvola di carico assiale pneumatica
- Quadro di automazione per pompa di carico assiale e scarico mosto
- Soffiante integrata
- Vasca raccolta mosto sospesa
- Quadro elettrico con PLC e comandi elettromeccanici, voltaggio standard 400/3/50

### ACCESSORI:

- Pressostato per carico assiale
- Sonde di livello per vasca di scarico mosto
- Valvola pneumatica per selezione mosto **7**
- Dispositivo iniezione gas inerte (solo modelli PPC)
- Compressore gonfiaggio membrana integrato (PP 70, 100, 150)
- Compressore ausiliario porta pneumatica **6**
- Lavaggio esterno cilindro (per modelli PPA) **3**
- Lavaggio interno canaline (per modelli PPC) **3**
- Telaio su ruote fisse o motorizzate (PP 70)
- Rialzi gambe
- Display remoto con 10 mt cavo **4**
- Protezione laterale scorrevole per ispezione tank (PPC) **2**
- Programma di pressatura automatizzata "FAP"
- Valvole di sgrondo pneumatiche **1**
- Doppia porta **5**
- Kit selezione automatica dei mosti

### STANDARD FEATURES:

- *AISI 304 stainless steel frame (PP 70, 100, 150) or carbon steel frame (PP 250, 330, 430, 550, complete of pneumatic door*
- **Pressing cylinder polished BA internally and polished BA internal drainage channels**
- *Hermetic door sealing (only PPC models)*
- *Programmable PLC with 10" display, complete of "FAST" option and pressing program linking*
- *Pneumatic axial feeding valve*
- *Control panel for axial pump and must discharge*
- *Integrated blower*
- *Hang up must collecting basin*
- *Electric panel with PLC and manual controls, standard voltage 400/3/50*

### OPTIONALS:

- *Axial load pressure switch*
- *Must collecting basin level probes*
- *Must selection pneumatic valve **7***
- *Inert gas injection system (only PPC)*
- *Membrane inflating integrated compressor (PP 70, 100, 150)*
- *Auxiliary compressor for pneumatic door*
- *External washing system (only PPA models) **6***
- *Draining channels washing system (only PPC models) **3***
- *Automatic must selection kit*
- *Fixed or motorized wheels (PP 70)*
- *Legs extension*
- *Remote display with cable 10 mt long **4***
- *Double door **5***
- *Additional sliding side protection for tank inspection (PPC) **2***
- *Automatic Pressing Program "FAP"*
- *Automatic draining valves **1***

2



3



4



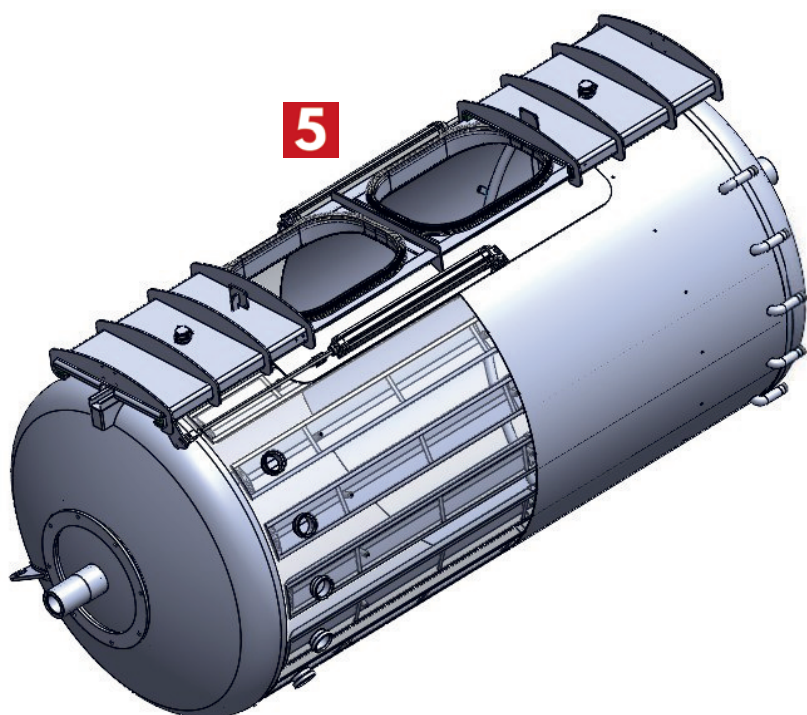
# DATI TECNICI

## TECHNICAL DATA



		70	100	150	250	330	430	550	700
<b>Uva intera</b> <i>Whole grape</i>	Ton	4.7/5.2	6.8/7.4	10/11	17/19	22/25	28/33	44/51	55/65
<b>Uva diraspata/pigiata</b> <i>Destemmed/pressed grape</i>	Ton	16/20	24/ 32	32/ 42	40/ 71	53/ 92	68/ 120	78/ 156	98/ 196
<b>Massa fermentata</b> <i>Fermented mass</i>	Ton	25/30	35/ 45	55/ 65	80/100	105/ 132	135/ 172	156/ 261	196/ 326
<b>Valvola carico assiale</b> <i>Axial load valve</i>	ø mm	120	120	120	120	150	150	150	150
<b>Raccordo vasca raccolta mosto</b> <i>Must collecting basin fitting</i>	ø mm	100	100	100	100	120	120	120	120
<b>Capacità vasca raccolta mosto</b> <i>Must collecting basin capacity</i>	lt	850	850	1200	1200	2300	2300	2600	2600
<b>Potenza motore rotazione</b> <i>Rotation motor power</i>	kW	4.0	4.0	5.5	7.5	15.0	18.5	18.5	22.0
<b>Potenza compressore</b> <i>Compressor power</i>	KW	7.5	-	-	-	-	-	-	-
<b>Potenza soffiante</b> <i>Blower power</i>	kW	3.0	4.0	4.0	7.5	13.0	13.0	13.0	22.0
<b>Lunghezza</b> <i>Length</i>	mm	5100	6460	6910	8600	9000	11000	10500	12600
<b>Profondità</b> <i>Depth</i>	mm	2250	2250	2600	2800	3200	2980	3200	3480
<b>Altezza</b> <i>Height</i>	mm	2920	2920	3250	3200	3400	3200	3400	3470
<b>Peso</b> <i>Weight</i>	Kg	3400	3800	5200	7500	9000	9800	12000	15000

Dati e misure non sono impegnativi e possono essere variati senza preavviso.  
Measurements and operating data are not legally binding and subject to change without notice.



## **Enoveneta S.p.A.**

Via Marconi, 56  
35016 Piazzola sul Brenta (PD) - ITALY  
T. +39 049 5590358 - F. +39 049 9600002  
info@enoveneta.it

## **Enoveneta France**

ZAC de Nicopolis, 292 Rue Vermentino  
83170 Brignoles - FRANCE  
T. +33 04 94 04 54 13 - F. +33 04 94 04 03 33  
france@enoveneta.it

## **Enoveneta Brasil**

Rua Joao Antonio Covolan  
136 B. Santa Catarina  
95030-410 Caxias do Sul (RS) – BRASIL

Rivenditore autorizzato - Dealer

**www.enoveneta.it**

