

TVD - TVC - NC - NE

SELECCIÓN MANUAL DE LA UVA SÉLECTION MANUELLE DU RAISINS



EV
ENOVENETA



CINTA ELEVADORA TAPIS ELEVATEUR

CARACTERÍSTICAS DE SERIE:

- Bastidor de acero inoxidable AISI 304 sobre ruedas
- Alfombra de PVC para uso alimentario
- Tolva de carga con depósito de recuperación de líquido
- Variador de velocidad mecánico (NE-250)
- Cuadro eléctrico con voltaje estándar 400/3/50 con variador electrónico de velocidad

ACCESORIOS:

- Tolva sobredimensionada para descarga de contenedores **2**
- Rejilla de drenaje en tolva con recuperación de mosto (NE-500)
- Descarga con rampa orientable (NE-500) **3**
- Pisadora en la descarga de la cinta (NE-500) **1**
- Barra de lavado

CARCTÉRISTIQUES DE SÉRIE:

- Châssis en acier inox AISI 304
- Tapis en PVC alimentaire
- Trémie de chargement avec récupération jus
- Variateur de vitesse mécanique (NE-250)
- Boîtier électrique voltage standard 400/3/50 avec variateur de vitesse électronique

OPTIONS:

- Trémie agrandie pour palox **2**
- Grille drainage sur trémie avec récupération jus (NE-500)
- Déchargement avec glissière orientable **3**
- Fouloir à la sortie du tapis (NE-500) **1**
- Barre de lavage

NE 300

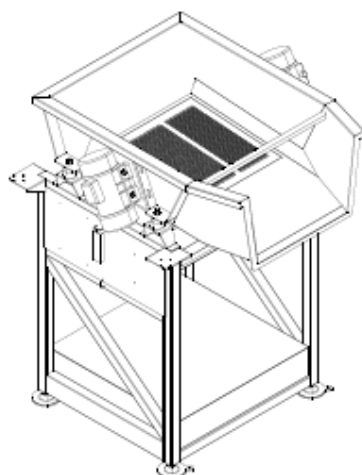
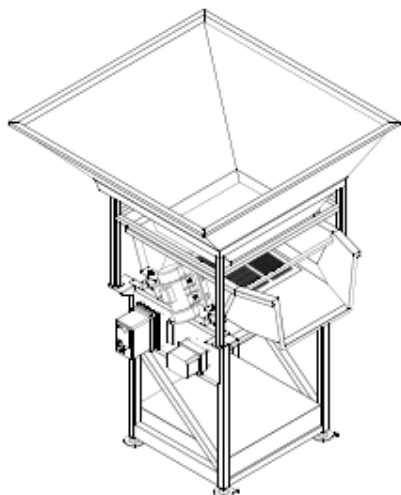
NE 500

Potencia motor <i>Puissance moteur</i>	kW	1.10	1.10
Caudal por hora <i>Débit horaire</i>	Ton/h	3/15	5/20
Altura de salida <i>Hauteur de sortie</i>	mm	1100-4030	1330-4150
Ancho de la cinta <i>Largeur de la bande</i>	mm	300	500
Longitud de la cinta <i>Longueur de la bande</i>	mm	2500-6000	3000-6000
Longitud <i>Longueur</i>	mm	2500-6000	3000-6000
Profundidad <i>Profondeur</i>	mm	1500	1800
Altura <i>Hauteur</i>	mm	2220-4030	2220-4030
	Kg	210-420	225-420

Las fotos, las mediciones y los datos operativos no son legalmente vinculantes y están sujetos a cambios sin previo aviso.

Les mesures et les données de fonctionnement ne sont pas juridiquement contraignantes et peuvent être modifiées sans préavis.





MESA DOSIFICADORA VIBRANTE TABLE DE DOSAGE VIBRANTE

CARACTERÍSTICAS DE SERIE:

- Bastidor de acero inoxidable AISI 304
- Cuba vibrante de acero inoxidable AISI 304 con rejilla de drenaje de líquido con ranuras de 2 mm **2**
- Bandeja de recuperación de acero inoxidable AISI 304
- Variador electrónico de velocidad inverter voltaje estándar 400/3/50 **1**

ACCESORIOS:

- Tolla de acero inoxidable AISI 304 para la descarga de los contenedores **3**

CARCTÉRISTIQUE DE SÉRIE:

- Châssis en acier inox AISI 304
- Conquêt vibrant en acier inox AISI 304 avec grille d'égouttage et fentes largeur 2 mm **2**
- Bac de récupération en acier inox AISI 304
- Variateur de vitesses électronique inverter voltage standard 400/3/50 **1**

OPTIONS:

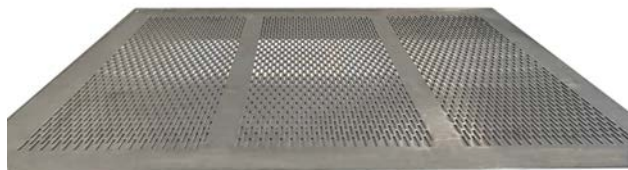
- Tremie en acier inox AISI 304 pour recevoir palox **3**

TVD

Potencia motor <i>Puissance Moteur</i>	kW	0.60
Salida por hora <i>Débit horaire</i>	Ton/h	2/10
Longitud de la table <i>Largeur de la table</i>	mm	1200
Ancho de la mesa <i>Largeur de la table</i>	mm	800
Altura de la descarga <i>Hauteur déchargement</i>	mm	1150
Peso <i>Poids</i>	Kg	400

Las fotos, las mediciones y los datos operativos no son legalmente vinculantes y están sujetos a cambios sin previo aviso.
Les mesures et les données de fonctionnement ne sont pas juridiquement contraignantes et peuvent être modifiées sans préavis.

2



3



MESA VIBRANTE SELECCION

TABLE DE TRI VIBRANT

TVC 3 EVO

CARACTERÍSTICAS DE SERIE:

- Bastidor de acero inoxidable AISI 304 sobre ruedas
- Rejilla de goteo de líquido con bandeja de recuperación de acero inoxidable AISI 304 **2**
- Cuadro eléctrico con voltaje 400/3/50 con variador electrónico de velocidad **1**

ACCESORIOS:

- Tolva de acero inoxidable AISI 304 para la descarga de los contenedores **5**
- Rejilla con ranuras de 6 mm **4**
- Conductos de separación de uva **6**
- Sinfin motorizado en la bandeja de residuos **3**

CARCTÉRISTIQUES DE SÉRIE:

- Châssis en acier inox AISI 304 sur roues
- Grille d'égouttage avec bac de récupération en acier inox AISI 304 **2**
- Boîtier électrique avec voltage standard 400/3/50 et variateur électronique de vitesses **1**

Potencia motor

Puissance moteur

kW

1.28

Salida por hora

Débit horaire

Ton/h

2/10

Altura de salida

Hauteur de sortie

mm

711-806

Altura de la mesa

Hauteur de la table

mm

800-850

Ancho de la mesa

Largeur de la table

mm

788

Longitud de la mesa

Longueur de la table

mm

3050

Longitud

Longueur

mm

3902

Profundidad

Profondeur

mm

1385

Altura

Hauteur

mm

1491

Peso

Poids

Kg

420

Las fotos, las mediciones y los datos operativos no son legalmente vinculantes y están sujetos a cambios sin previo aviso.
Les mesures et les données de fonctionnement ne sont pas juridiquement contraignantes et peuvent être modifiées sans préavis.



OPTIONS:

- Trémie en acier inox AISI 304 pour recevoir pallox **5**
- Grille e tiges avec distance de 6mm **4**
- Canaux de séparation des raisins **6**
- Bac à déchets avec vis sans fin motorisée **3**





CINTAS SELECCION UVA

TABLE DE TRI DE RAISIN A BANDE

CARACTERÍSTICAS DE SERIE:

- Bastidor de acero inoxidable AISI 304 sobre ruedas
- Alfombra de PVC con cuba de recogida mosto de acero inoxidable AISI 304 y raspador
- Canales de separación de uva
- Cuadro eléctrico con voltaje 400/3/50 con variador electrónico de velocidad

CARACTÉRISTIQUES DE SÉRIE:

- Châssis en acier inox AISI 304
- Tapis en PVC avec bac de récupération jus en acier inox AISI 304 et racler
- Ecarteurs de déchets
- Boîtier électrique avec voltage standard 400/3/50 avec variateur électronique de vitesses

		NC 2500	NC 3000	NC 3500	NC 4000
Potencia motor <i>Puissance moteur</i>	kW	0.75	0.75	0.75	0.75
Salida por hora <i>Débit horaire</i>	Ton/h	2/10	2/10	2/10	2/10
Altura de salida <i>Hauteur de sortie</i>	mm	550- 750	550- 750	550- 750	550- 750
Altura de la mesa <i>Hauteur de la table</i>	mm	850- 1050	850- 1050	850- 1050	850- 1050
Ancho de la cinta <i>Largeur de la bande</i>	mm	800	800	800	800
Longitud de la cinta <i>Longueur de la bande</i>	mm	2500	3000	3500	4000
Longitud <i>Longueur</i>	mm	2700	3200	3700	4200
Profundidad <i>Profondeur</i>	mm	1200	1200	1200	1200
Altura <i>Hauteur</i>	mm	1150	1150	1150	1150
Peso <i>Poids</i>	Kg	250	270	290	310

Las fotos, las mediciones y los datos operativos no son legalmente vinculantes y están sujetos a cambios sin previo aviso.
Les mesures et les données de fonctionnement ne sont pas juridiquement contraignantes et peuvent être modifiées sans préavis.



Enoveneta S.p.A.

Via Marconi, 56
35016 Piazzola sul Brenta (PD) - ITALY
T. +39 049 5590358 - F. +39 049 9600002
info@enoveneta.it

Enoveneta France

ZAC de Nicopolis, 292 Rue Vermentino
83170 Brignoles - FRANCE
T. +33 04 94 04 54 13 - F. +33 04 94 04 03 33
france@enoveneta.it

Enoveneta Brasil

Rua Joao Antonio Covolan
136 B. Santa Catarina
95030-410 Caxias do Sul (RS) – BRASIL

Rivenditore autorizzato - Dealer

www.enoveneta.it

