

TVD - TVC - NC - NE

SELEZIONE MANUALE UVA MANUAL GRAPE SELECTION



EV
ENOVENETA



NASTRO ELEVATORE CONVEYOR BELT

CARATTERISTICHE DI SERIE:

- Telaio in acciaio inox AISI 304 su ruote
- Tappeto in PVC alimentare
- Tramoggia di carico completa di vaschetta recupero liquido
- Quadro elettrico con voltaggio standard 400/3/50 con variatore di velocità elettronico

ACCESSORI:

- Tramoggia maggiorata per scarico bins **2**
- Griglia drenante su tramoggia con recupero mosto (NE-500)
- Scarico con scivolo orientabile (NE-500) **3**
- Pigiatoio su scarico nastro (NE-500) **1**
- Barra di lavaggio

STANDARD FEATURES:

- AISI 304 stainless steel frame on wheels
- Food safe PVC belt
- Loading hopper with collecting basin
- Electric panel 400/3/50 with electronic speed variator

OPTIONALS:

- Bigger hopper for bins unloading **2**
- Hopper' draining mesh with must recovery (NE-500)
- Drain with swiveling ramp (NE-500) **3**
- Crusher on belt outlet (NE-500) **1**
- Washing bar

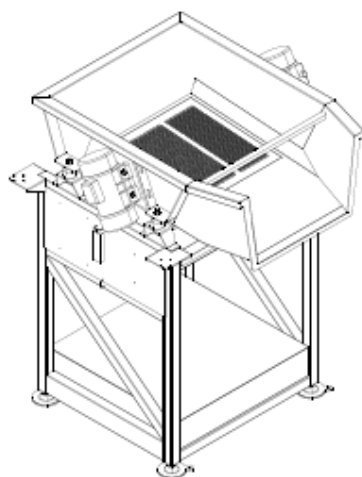
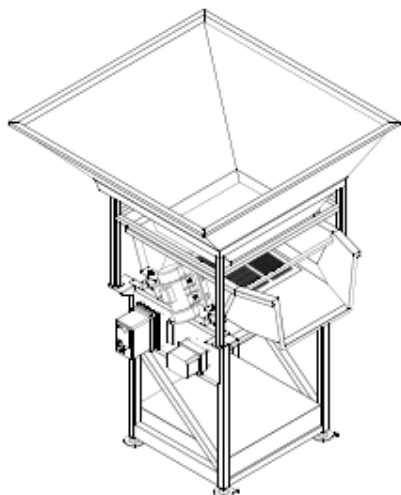
NE 300

NE 500

		NE 300	NE 500
Potenza motore <i>Motor power</i>	kW	1.10	1.10
Lavorazione oraria <i>Hourly output</i>	Ton/h	3/15	5/20
Altezza scarico <i>Outlet height</i>	mm	1100-4030	1330-4150
Larghezza nastro <i>Belt width</i>	mm	300	500
Lunghezza nastro <i>Belt lenght</i>	mm	3000-6000	3000-6000
Lunghezza <i>Length</i>	mm	2500-6000	3000-6000
Profondità <i>Depth</i>	mm	1500	1800
Altezza <i>Height</i>	mm	2220-4030	2220-4030
Peso <i>Weight</i>	Kg	210-420	225-420

Dati e misure non sono impegnativi e possono essere variati senza preavviso.
Measurements and operating data are not legally binding and subject to change without notice.





TAVOLO VIBRANTE DOSATORE VIBRATING DOSING TABLE

CARATTERISTICHE DI SERIE:

- Telaio in acciaio inox AISI 304
- Vasca vibrante in acciaio inox AISI 304 completa di griglia di sgrondo liquido con asole di 2 mm
- Vaschetta di recupero in acciaio inox AISI 304
- Variatore di velocità inverter - voltaggio standard 400/3/50

ACCESSORI:

- Tramoggia in acciaio inox AISI 304 per scarico bins

STANDARD FEATURES:

- AISI 304 stainless steel frame
- AISI 304 stainless steel vibrating basin complete of draining mesh with 2 mm slots
- AISI 304 stainless steel collecting basin
- Electric panel with inverter 400/3/50

OPTIONALS:

- AISI 304 stainless steel hopper

Potenza motore

Motor power

kW

TVD

0.60

Lavorazione oraria

Hourly output

Ton/h

2/10

Lunghezza piano

Top length

mm

1200

Larghezza piano

Top width

mm

800

Altezza scarico

Outlet height

mm

1150

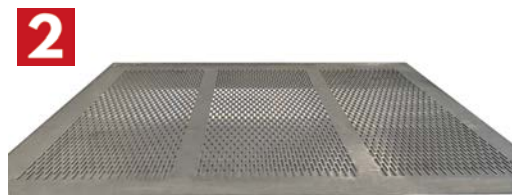
Peso

Weight

Kg

400

Dati e misure non sono impegnativi e possono essere variati senza preavviso.
Measurements and operating data are not legally binding and subject to change without notice.



1



TAVOLO VIBRANTE CERNITA VIBRATING SELECTION TABLE

CARATTERISTICHE DI SERIE:

- Telaio in acciaio inox AISI 304 su ruote
- Griglia di sgrondo liquido con vaschetta di recupero in acciaio inox AISI 304 **2**
- Quadro elettrico con voltaggio 400/3/50 completo di variatore di velocità elettronico **1**

ACCESSORI:

- Tramoggia in acciaio inox AISI 304 per scarico bins **5**
- Griglia a tondini con distanza da 6 mm **4**
- Canali di separazione uva **6**
- Coclea motorizzata su vaschetta materiali di scarto **3**

STANDARD FEATURES:

- AISI 304 stainless steel frame on wheels
- AISI 304 stainless steel draining mesh and collecting basin **2**
- Electric panel 400/3/50 complete of electronic speed variator **1**

OPTIONALS:

- AISI 304 stainless steel hopper for bins unloading **5**
- Grid with rods - distance 6 mm **4**
- Grape separation channels **6**
- Pan for waste with motorized auger **3**

TVC 3 EVO

Potenza motore <i>Motor power</i>	kW	1.28
Lavorazione oraria <i>Hourly output</i>	Ton/h	2/10
Altezza scarico <i>Outlet height</i>	mm	711-806
Altezza piano <i>Top height</i>	mm	800-850
Larghezza piano <i>Top width</i>	mm	788
Lunghezza piano <i>Top length</i>	mm	3050
Lunghezza <i>Length</i>	mm	3902
Profondità <i>Depth</i>	mm	1385
Altezza <i>Height</i>	mm	1491
Peso <i>Weight</i>	Kg	420

Dati e misure non sono impegnativi e possono essere variati senza preavviso.
Measurements and operating data are not legally binding and subject to change without notice.

2



3

4



5



6





NASTRO CERNITA UVA GRAPE SELECTION BELT

CARATTERISTICHE DI SERIE:

- Telaio in acciaio inox AISI 304 su ruote
- Tappeto in PVC completo di vasca di raccolta mosto in acciaio inox AISI 304 e raschiatore
- Canali di separazione uva
- Quadro elettrico con voltaggio 400/3/50 completo di variatore di velocità elettronico

STANDARD FEATURES:

- AISI 304 stainless steel frame on wheels
- PVC belt complete of AISI 304 stainless steel collecting basin and scraper
- Grape separation channels
- Electric panel 400/3/50 complete of electronic speed variator

		NC 2500	NC 3000	NC 3500	NC 4000
Potenza motore <i>Motor power</i>	kW	0.75	0.75	0.75	0.75
Lavorazione oraria <i>Hourly output</i>	Ton/h	2/10	2/10	2/10	2/10
Altezza scarico <i>Outlet height</i>	mm	550- 750	550- 750	550- 750	550- 750
Altezza piano <i>Top height</i>	mm	850- 1050	850- 1050	850- 1050	850- 1050
Larghezza tappeto <i>Belt width</i>	mm	800	800	800	800
Lunghezza tappeto <i>Belt length</i>	mm	2500	3000	3500	4000
Lunghezza <i>Length</i>	mm	2700	3200	3700	4200
Profondità <i>Depth</i>	mm	1200	1200	1200	1200
Altezza <i>Height</i>	mm	1150	1150	1150	1150
Peso <i>Weight</i>	Kg	250	270	290	310

Dati e misure non sono impegnativi e possono essere variati senza preavviso.
Measurements and operating data are not legally binding and subject to change without notice.



Enoveneta S.p.A.

Via Marconi, 56
35016 Piazzola sul Brenta (PD) - ITALY
T. +39 049 5590358 - F. +39 049 9600002
info@enoveneta.it

Enoveneta France

ZAC de Nicopolis, 292 Rue Vermentino
83170 Brignoles - FRANCE
T. +33 04 94 04 54 13 - F. +33 04 94 04 03 33
france@enoveneta.it

Enoveneta Brasil

Rua Joao Antonio Covolan
136 B. Santa Catarina
95030-410 Caxias do Sul (RS) – BRASIL

Rivenditore autorizzato - Dealer

www.enoveneta.it

