

# TRAMOGGIA VIBRANTE VIBRATING HOPPER



**EV**  
ENOVENETA



**1**

## TRAMOGGIA VIBRANTE VIBRATING HOPPER

### CARATTERISTICHE DI SERIE:

- Tramoggia in acciaio inox AISI 304 con scarico a vibrazione
- Porta di scarico ad apertura pneumatica **1**
- Griglia di drenaggio smontabile
- Quadro elettrico con voltaggio 400/3/50 completo di variatore di velocità elettronico per regolazione dosaggio **2**

### STANDARD FEATURES:

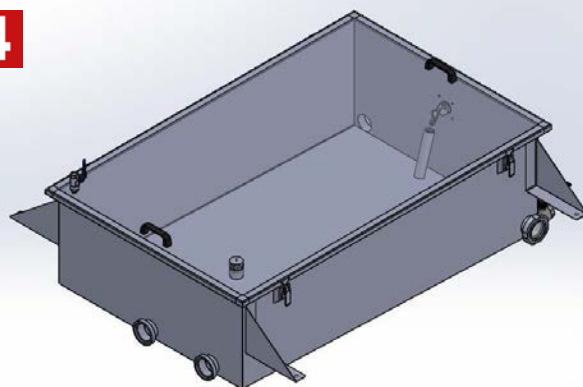
- AISI 304 stainless steel hopper with vibrating discharge
- Pneumatic discharge door **1**
- Detachable draining mesh
- 400/3/50 control panel with electronic speed controller for product dosing **2**

### ACCESSORI:

- Valvola con curva sullo sgrondo
- Rialzi gambe
- Celle di pesatura con quadro elettrico, display e stampante **3**
- Vasca raccolta mosto con sonde di livello **4**
- Valvola pneumatica di chiusura
- Copertura inox tramoggia a sollevamento idraulico
- Rialzo sponde su 3 lati

### OPTIONALS:

- Valve with bend on draining
- Legs extension
- Weighing cells with electric panel, display and printer **3**
- Must collection tank with level probes **4**
- Stainless steel cover hopper with hydraulic lifting
- Pneumatic closing valve
- Hopper elevation on 3 sides

**4****3****3**

## DATI TECNICI TECHNICAL DATA



		40	60	80
<b>Potenza motore</b> <i>Motor power</i>	kW	2 x 0.72	2 x 0.72	2 x 0.72
<b>Altezza scarico</b> <i>Outlet height</i>	mm	590	590	590
<b>Altezza sponde</b> <i>Side height</i>	mm	1770	2060	2360
<b>Lunghezza</b> <i>Length</i>	mm	3000	3000	3000
<b>Larghezza</b> <i>Depth</i>	mm	2300	2300	2300
<b>Lavorazione oraria</b> <i>Hourly output</i>	Ton/h	9-50	9-50	9-50
<b>Capacità</b> <i>Capacity</i>	Ton	4.0	6.0	8.0

Dati e misure non sono impegnativi e possono essere variati senza preavviso.  
*Measurements and operating data are not legally binding and subject to change without notice.*



### **Enoveneta S.p.A.**

Via Marconi, 56  
35016 Piazzola sul Brenta (PD) - ITALY  
T. +39 049 5590358 - F. +39 049 9600002  
info@enoveneta.it

### **Enoveneta France**

ZAC de Nicopolis, 292 Rue Vermentino  
83170 Brignoles - FRANCE  
T. +33 04 94 04 54 13 - F. +33 04 94 04 03 33  
france@enoveneta.it

### **Enoveneta Brasil**

Rua Joao Antonio Covolan  
136 B. Santa Catarina  
95030-410 Caxias do Sul (RS) – BRASIL

**www.enoveneta.it**

